

# 高平市人民政府办公室文件

高政办发〔2022〕34号

---

## 高平市人民政府办公室 关于进一步规范村级小型工程项目管理的 通 知

开发区管委会,各乡镇人民政府,各街道办事处,市直及驻高各有关单位:

根据中共高平市委《关于加强农村集体“三资”管理规范化建设实施“五个管住”的有关措施》(高发〔2022〕12号),结合山西省农村集体“三资”管理贪腐问题专项整治工作要求和中共高平市委巡察工作领导小组的巡察建议,为进一步规范我市村级小型工程项目管理,有效提升基层治理能力,现就有关事项通知如下:

**一、范围。**村级小型工程项目是指实施主体为村级组织,总投资在60万元以下的工程项目。主要包括:土木工程、水利建设工

程、设备安装工程、装饰、装修工程、绿化工程、道路工程、基础设施工程(包括街道、河道、桥梁、照明、涵洞、垃圾处理)等。

**二、原则。**村级小型工程项目的实施应当遵循民主决策、程序规范、公开公平、简便易行的原则。

**三、程序。**村级小型工程项目严格按照《高平市村级工程项目管理办法》(高发〔2022〕12号)规定的程序执行,落实好民主决策、项目发包、全程监督、验收结算等工作流程。

**(一)民主决策。**村级组织书面提出工程项目计划(项目概况、工程概算),报乡镇(街道)进行可行性审核;审核通过后,村级组织按照民主决策程序进行决策;通过民主决策后,村级组织开展工程项目设计、预算编制,并报乡镇(街道)确定的具有相应资质的第三方机构审核。

**(二)确定交易方式、签订合同。**乡镇(街道)根据《中华人民共和国招标投标法》《高平市村级工程项目管理办法》等相关规定确定交易方式:

1.总投资在 20 万元以下(不含 20 万元)的,报乡镇小型工程项目招投标交易中心进行审核备案,审核通过后由村级组织实施;

2.总投资在 20 万元—60 万元(不含 60 万元)的,进入乡镇(街道)小型工程招投标中心,通过农村集体产权交易平台进行交易;

3.总投资在 60 万元—400 万元(不含 400 万元)万元的,由乡镇(街道)参照《中华人民共和国招标投标法》组织招投标;

4.总投资在 400 万元及以上的项目,进入高平市公共资源交

易中心交易。

依法通过规定的交易方式确定承包方后,村级组织在乡镇(街道)的监督下与承包方签订合同。

**(三)施工及监督。**村级组织施工前成立项目实施组和施工监督组,会同乡镇(街道)确定的具有相应资质的第三方机构对工程项目的施工进行监督。工程项目实施过程中,原则上不允许变更项目内容。但因政策调整、不可抗力、不可预见等因素,确需变更,且变更增加造价不超过项目合同价的10%,须由项目承包方向村级组织提出书面申请,由村级组织经“四议两公开”程序研究确定变更事项,并做好会议记录。

**(四)验收及结算。**工程项目完工后,乡镇(街道)要及时牵头成立验收组,对村级工程项目建设内容逐项进行把关验收,并出具验收报告。

村级组织要按照验收报告、合同进行结算。质量保证期内按合同约定暂扣质量保证金,质量保证期届满,无质量问题方可支付质量保证金。

四、各乡镇(街道)应采用政府购买服务的方式,公开选择具有相应资质的第三方机构,统一为村级小型工程项目的规划、预算、监理、变更、工程结算等提供咨询和技术服务,相关费用列入财政预算。

五、市农业农村局负责指导各乡镇(街道)对村级小型工程项目的管理工作,加强政策宣传、解读和业务培训。

六、各乡镇(街道)负责村级小型工程项目的全过程管理,建立

完善专门的组织领导机构，负责本行政区域内村级小型工程项目管理工作；督促指导村级工程项目决策、方案设计、项目审核、资金筹措、招投标、监理、结算等工作。

七、乡镇(街道)纪检监察部门要发挥监督作用，对村级小型工程建设中弄虚作假、随意拆分工程、规避招投标、优亲厚友、吃拿卡要、贪污腐败等违纪违法行为，以及慢作为、不作为、乱作为等作风问题，要依纪依法严肃处理。

八、村级组织承担小型工程项目建设的主体责任，严格实行“四议两公开”制度，保障村民参与集体决策。村务监督委员会、民主理财小组、村级纪检监察联络员要确实履行监督职责。不符合规定的工程项目不得审批报账；未经村级民主决策程序决策的工程项目不得进入招投标程序；不得以任何形式将工程项目进行拆解规避招投标程序；应招投标的工程项目未按规定进行招投标的，乡镇“三资”代理服务中心不得拨付资金。

九、各乡镇(街道)要根据本通知要求，规范完善本乡镇(街道)村级小型工程项目相关管理细则。有其他明确规定的按其规定执行。

十、本通知自 2022 年 12 月 20 日起施行，有效期五年。

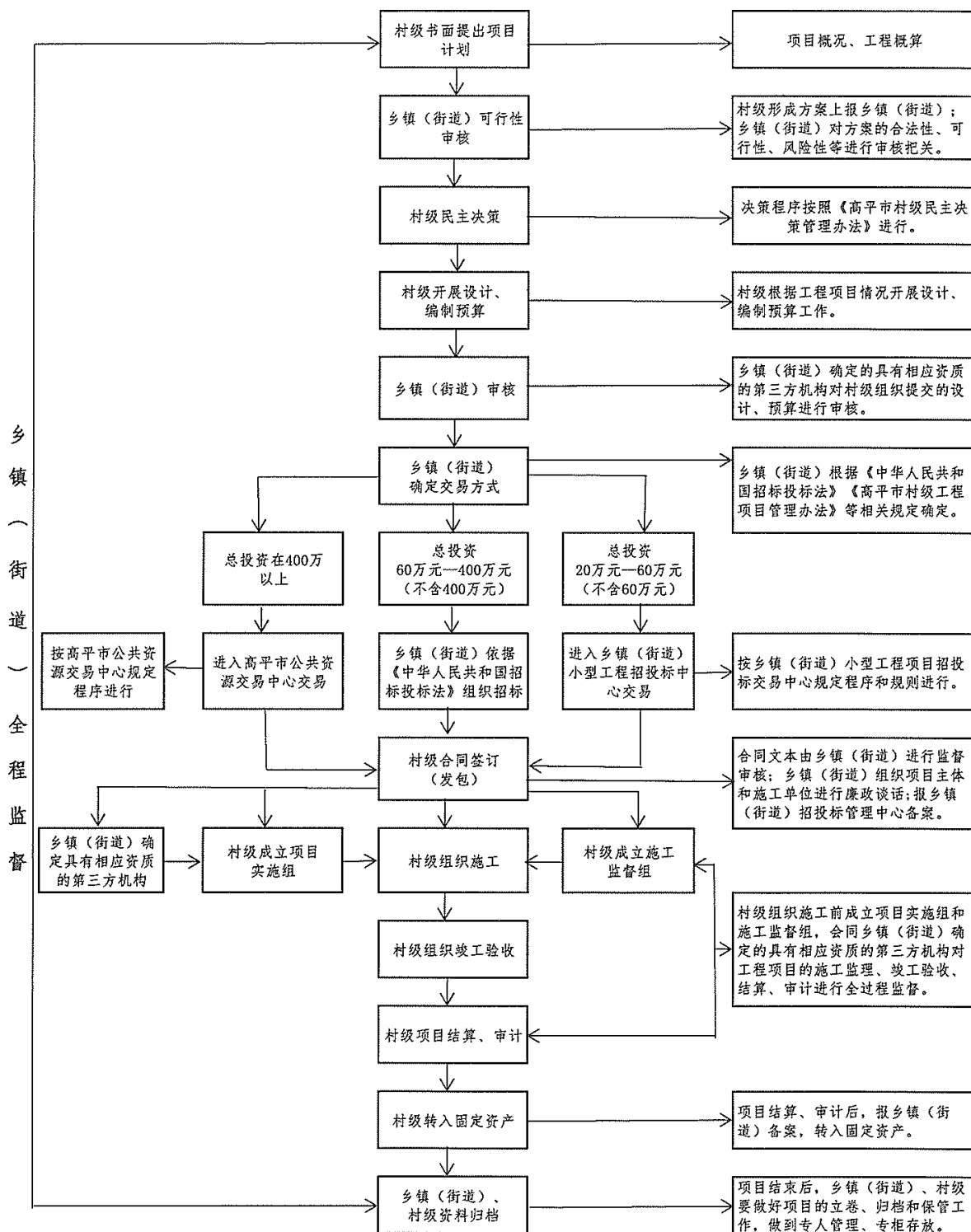
附件：高平市村级小型工程项目管理流程图

高平市人民政府办公室

2022 年 11 月 18 日

附件

# 高平市村级小型工程项目管理流程图



---

抄送：市委各部门，市人大常委会办公室，市政协办公室，市法院，市检察院，  
各人民团体，各新闻单位。

---

高平市人民政府办公室

2022年11月18日印发

---